

Lemi[®]
ITALIAN WELLNESS EQUIPMENT



CHIRURGIA ESTETICA
DERMATOLOGIA

AESTHETIC SURGERY
DERMATOLOGY



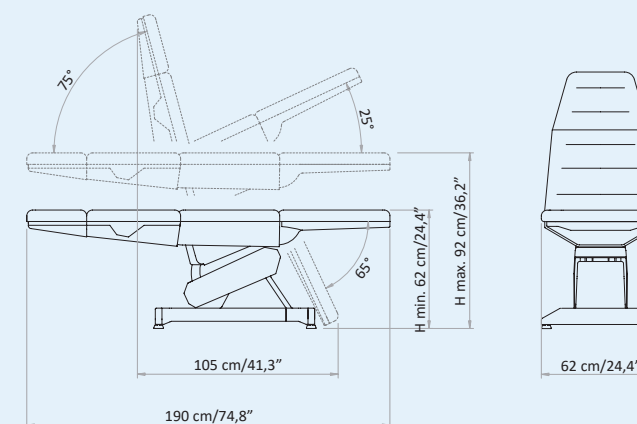
COD. 967

Equipped with 1 motor for height adjustment by a practical foot pedal control. Manually adjustable backrest, legrest and trendelenburg. Wide mattress customization. Ideal for diagnostics, check-up, dermatology and aesthetic surgery.

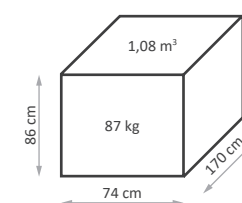
Dotata di 1 movimento elettrico per l'altezza con un pratico comando a pedale. Schiena, gamba e trendelenburg regolabili manualmente. Ampia personalizzazione del materasso. Ideale per diagnostica, check-up, dermatologia e chirurgia estetica.

Focus on

- 1 electric motor for height adjustment
- Manual legrest, backrest and trendelenburg adjustment
- Standard flat mattress
- Fire retardant, "Azo" free, antibacterial and antifungal mattress covering
- Pedal control
- Completely enclosed ABS casing
- 1 motore elettrico per regolazione di altezza
- Movimenti manuali di gambe, schiena e trendelenburg
- Materasso piatto di serie
- Rivestimento ignifugo, "Azo" free, antibatterico, antimicotico
- Comando a pedaliera
- Carter in ABS completamente chiuso



Packaging details



MAXIMUM CAPACITY
PORTATA MASSIMA
200 kg

MOVEMENTS

1 electric movement: height

3 manual movements: backrest, legrest, trendelenburg

1 manual movement: headrest adjustment

MOVIMENTI

1 movimento elettrico: altezza

3 movimenti manuali: schiena, gambe, trendelenburg

1 movimento manuale: inclinazione testa



Flat mattress
Materasso piatto

62-92 cm
(24,4" -36,2")

Electric height
Altezza elettrica



Manual backrest
Schiena manuale

75°



25°

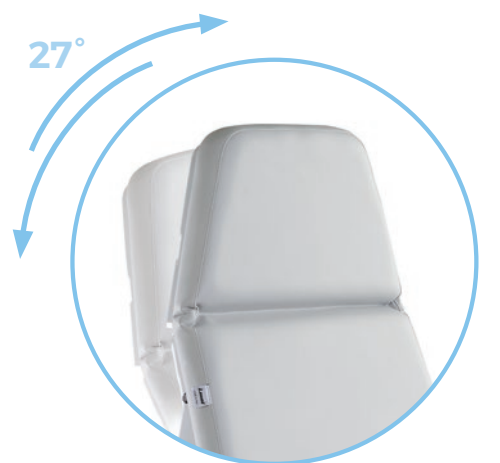
Manual Trendelenburg
Trendelenburg manuale



Manual legrest
Gamba manuale

65°

Adjustable headrest
Testa regolabile



27°

LEMI 3 BI-ZAK

LEMI 3 BI-ZAK
NEW

COD. 975

Equipped with 1 motor for height adjustment by a practical foot pedal control. Manually adjustable backrest, legrest and trendelenburg. Wide mattress customization.

Standard Bi-Zak mattress (adjustable headrest and footrest) fully customizable.

Ideal for diagnostics, check-up, dermatology, aesthetic surgery and blood sampling.

Dotata di 1 movimento elettrico per l'altezza con un pratico comando a pedale. Schiena, gamba e trendelenburg regolabili manualmente. Ampia personalizzazione del materasso.

Materasso standard Bi-Zak (testa e piedi regolabili) con ampia possibilità di personalizzazione.

Ideale per diagnostica, check-up, dermatologia, chirurgia estetica e prelievi.



version with anatomic mattress and flat armrests / versione con materasso anatomico e braccioli automatici



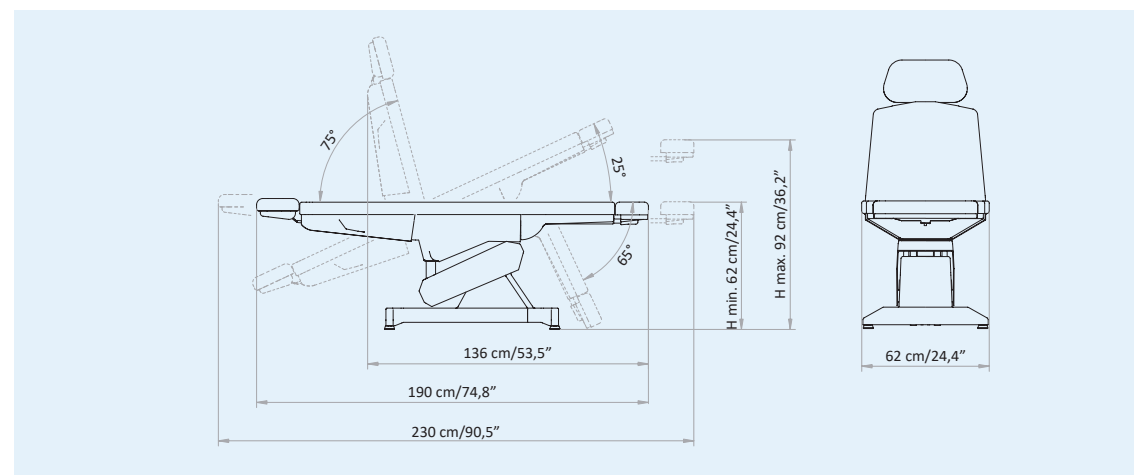
adjustable footrest / piede regolabile



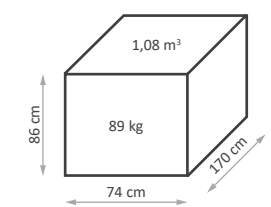
adjustable headrest / testa regolabile

Focus on

- 1 electric motor for height adjustment
- Manual legrest, backrest and trendelenburg adjustment
- Standard Bi-Zak flat mattress (adjustable headrest and footrest)
- Fire retardant, "Azo" free, antibacterial and antifungal mattress covering
- Entirely closed ABS casing
- 1 motore elettrico per regolazione di altezza
- Movimenti manuali di gambe, schiena e trendelenburg
- Materasso standard Bi-Zak piatto (testa e piedi regolabili)
- Rivestimento ignifugo, "Azo" free, antibatterico, antimicotico
- Carter in ABS completamente chiuso



Packaging details



MAXIMUM CAPACITY
PORTATA MASSIMA
200 kg

MOVEMENTS

1 electric movement: height

3 manual movements: backrest, legrest, trendelenburg

2 manual movement: adjustable and removable headrest and footrest

MOVIMENTI

1 movimento elettrico: altezza

3 movimenti manuali: schiena, gambe, trendelenburg

2 movimento manuale: testa e piede regolabili ed estraibili



Manually adjustable and removable Zak headrest
Testa Zak regolabile ed estraibile manualmente

62-92 cm
(24,4" -36,2")



Electric height
Altezza elettrica



Manual backrest
Schiena manuale



Manually adjustable and removable footrest
Piede regolabile ed estraibile manualmente

Manual Trendelenburg movement
Movimentazione Trendelenburg manuale



25°

Version with anatomic mattress and flat armrests
Versione con materasso anatomico e braccioli automatici



Manual legrest
Gambe manuali

65°

BASE CUSTOMIZATION

We provide a thermoformed ABS base, completely closed to prevent any infiltration of powders or liquids. It is a very hard material, scratch-proof resistant and easy-to-clean.

PERSONALIZZAZIONE BASE

Forniamo una base in ABS termoformato, completamente chiuso per evitare qualsiasi infiltrazione di polveri o liquidi. È un materiale molto duro, resistente ai graffi e facile da pulire.

MATTRESS CUSTOMIZATION

Nefos is the exclusive upholstery line by Lemi. The innovative material and its special finishing touch guarantee easy-cleaning and hygiene. Its extraordinary structural qualities will persist through the years. An incredibly elastic texture enhances the memory foam mattress softness and quality at its best.

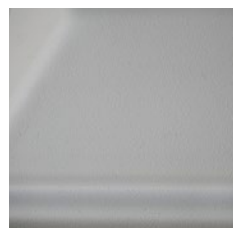
PERSONALIZZAZIONE MATERASSO

Nefos è la linea di rivestimento esclusive di Lemi. L'innovativo materiale e il suo speciale tocco di finitura garantiscono una facile pulizia e igiene. Le sue straordinarie qualità strutturali permangono nel corso degli anni. Una texture incredibilmente elastica migliora al massimo la morbidezza e la qualità del materasso in Memory Foam.

Available finishing for LEMI 3 / LEMI 3 BI-ZAK
Finiture disponibili per LEMI 3 / LEMI 3 BI-ZAK



White
Bianco



Grey
Grigio



Black
Nero

NEFOS COLORS

COLORI NEFOS



The images are for illustrative purposes only and may not reflect the actual finish of the product, particularly when viewed through a screen. Therefore, the **SELECTION OF THE MATTRESS FABRICS** must take place **AFTER CONSULTING** the **PHYSICAL SAMPLES** in the **NEFOS COLOR CHART**.



Le immagini hanno valore puramente illustrativo e possono non rispecchiare la finitura reale del prodotto, in particolare se visualizzate attraverso uno schermo. Pertanto la **SELEZIONE DEI RIVESTIMENTI DEI MATERASSI** deve avvenire **PREVIA CONSULTAZIONE** della **CAMPIONATURA FISICA** nella **CARTELLA COLORI NEFOS**.

ACCESSORIES UPON REQUEST ACCESSORI SU RICHIESTA

All Medical chairs have a standard setting customizable upon request.

Tutte le poltrone Medicali hanno una configurazione standard personalizzabile su richiesta.

LEMI 3



Flat armrest couple
Coppia braccioli automatici



Sponge cover with polyurethane
Copriletino in spugna con poliuretano



Anatomic mattress
Materasso anatomico



Mattress XL 70cm
Materasso XL 70 cm



Extra comfort mattress with
Memory Foam
Materasso extra comfort con
Memory Foam



Mattress without stitches
Materasso senza cuciture



Option 180° rotation
Opzione rotazione 180°



Roll Holder (66 cm)
Roll Holder (75 cm) for XL mattress
Portarotolo (66 cm)
Portarotolo (75 cm) per materassi XL



Plastic leg protection
Proteggi gambe in plastica



Wheels with brake
Ruote con freno



Curtain holder (fixed with rotatable
clamp and guides on the seat)
Reggitelo (da fissare con morsetto
girevole e guide schiena)



I.V. Rod (fixed with rotatable clamp
and guides on the back)
Asta portaflebo (da fissare con
morsetto girevole e guide schiena)



Seat guide couple
Coppia guide seduta



Back guide couple
Coppia guide schiena



Fixed clamps couple
Coppia morsetti fissi



Rotatable clamps couple
Coppia morsetti girevoli



Blood sample taking armrest
couple (fixed with fix clamp and
guides on the seat)
Coppia braccioli da prelievo con
snodo (da fissare con morsetto
fisso e guide seduta)



Medical armrest couple (to be
fixed with rotatable clamp and
guides on the back)
Coppia braccioli medicali
(da fissare con morsetti girevoli e
guide schiena)



Heel support couple (fixed with fix
clamp and guides on the seat)
Coppia reggitalone
(da fissare con morsetti fissi e
guide sulla seduta)



Thigh supports couple (fixed with
fix clamp and guides on the seat)
Coppia reggicosce con snodo
(da fissare con morsetti fissi e
guide seduta)



Inox tray with support (fixed with
fix clamp and guides on the seat)
Vassoio inox completo di telaio
(da fissare con morsetto fisso e
guide seduta)



UK cable
Cavo UK



Australian cable
Cavo Australia



USA cable
Cavo USA



Customization with logo
Personalizzazione con logo

LEMI 3 BI-ZAK



Flat armrest couple
Coppia braccioli automatici



Small Zak headrest
(only for Zak and Bi-Zak)
Testa Zak piccola
(solo per Zak e Bi-Zak)



Strip headrest
(only for Zak and Bi-Zak)
Testa strip (solo per Zak e Bi-Zak)



Anto head rest for hair transplantation
(only for Zak and Bi-Zak)
Testa Anto per trapianto capelli



Anatomic mattress
Materasso anatomico



Mattress XL 70cm
Materasso XL 70 cm



Extra comfort mattress with
Memory Foam
Materasso extra comfort con
Memory Foam



Mattress without stitches
Materasso senza cuciture



Option 180° rotation
Opzione rotazione 180°



Roll Holder (66 cm)
Roll Holder (75 cm) for XL mattress
Portarotolo (66 cm)
Portarotolo (75 cm) per materassi XL



Plastic leg protection
Proteggi gambe in plastica



Wheels with brake
Ruote con freno



Curtain holder (fixed with rotatable
clamp and guides on the seat)
Reggitelo (da fissare con morsetto
girevole e guide schiena)



I.V. Rod (fixed with rotatable clamp
and guides on the back)
Asta portaflebo (da fissare con
morsetto girevole e guide schiena)



Seat guide couple
Coppia guide seduta



Back guide couple
Coppia guide schiena



Fixed clamps couple
Coppia morsetti fissi



Rotatable clamps couple
Coppia morsetti girevoli



Blood sample taking armrest
couple (fixed with fix clamp and
guides on the seat)
Coppia braccioli da prelievo con
snodo (da fissare con morsetto
fisso e guide seduta)



Medical armrest couple (to be
fixed with rotatable clamp and
guides on the back)
Coppia braccioli medicali
(da fissare con morsetti girevoli e
guide schiena)



Heel support couple (fixed with fix
clamp and guides on the seat)
Coppia reggitalone
(da fissare con morsetti fissi e
guide sulla seduta)



Thigh supports couple (fixed with
fix clamp and guides on the seat)
Coppia reggicosce con snodo
(da fissare con morsetti fissi e
guide seduta)



Inox tray with support (fixed with
fix clamp and guides on the seat)
Vassoio inox completo di telaio
(da fissare con morsetto fisso e
guide seduta)



Hemo foot headrest
Supporto piede Hemo



UK cable
Cavo UK



Australian cable
Cavo Australia



USA cable
Cavo USA



Customization with logo
Personalizzazione con logo

NEW

LEMI MATTRESSES

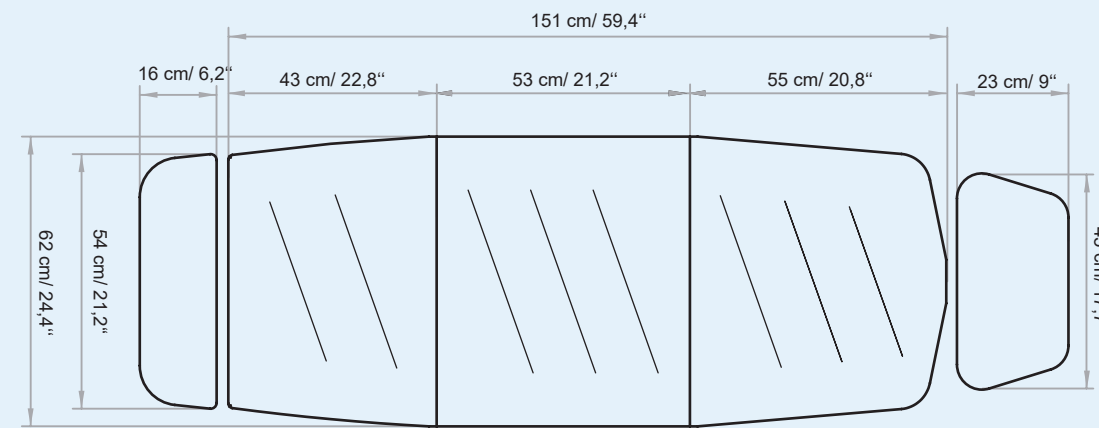
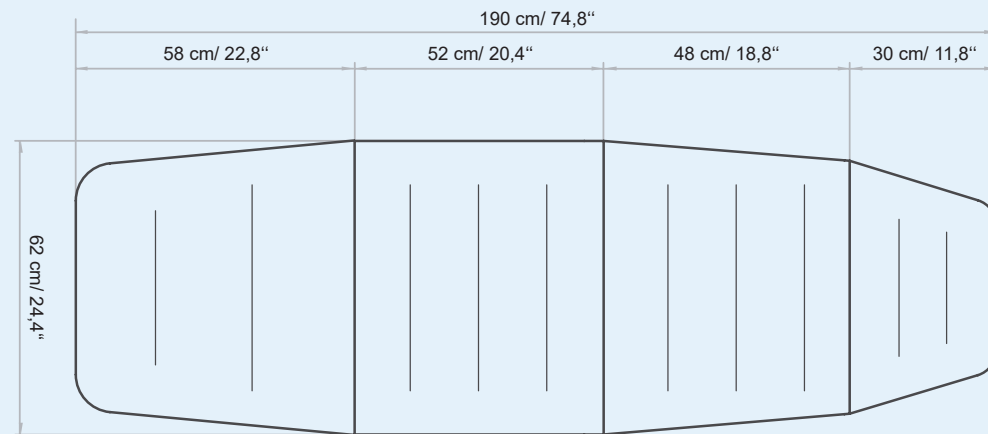
STANDARD

MATERASSI LEMI

BI-ZAK



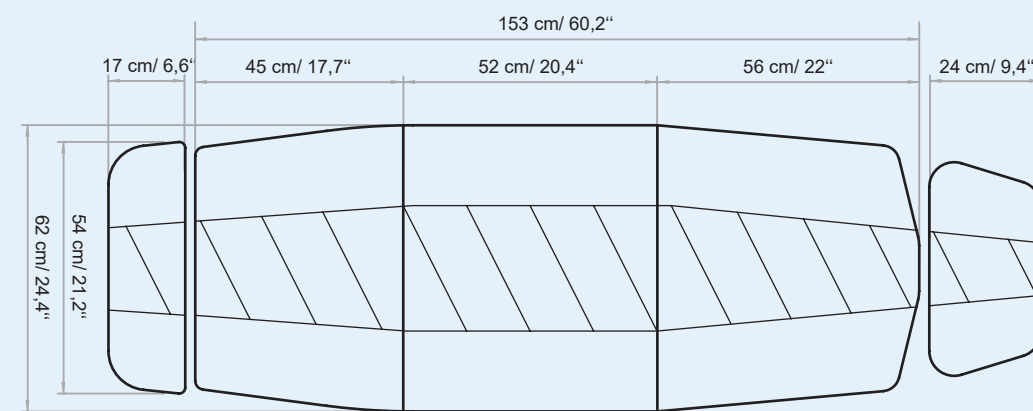
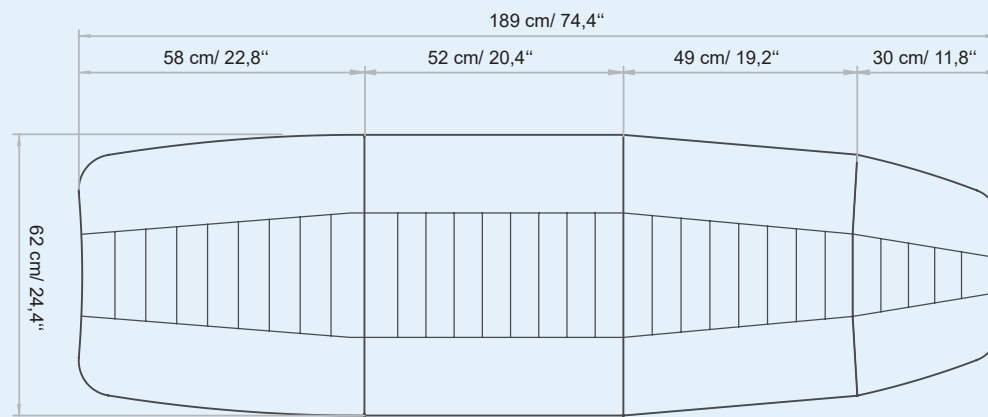
FLAT



FLAT BI-ZAK



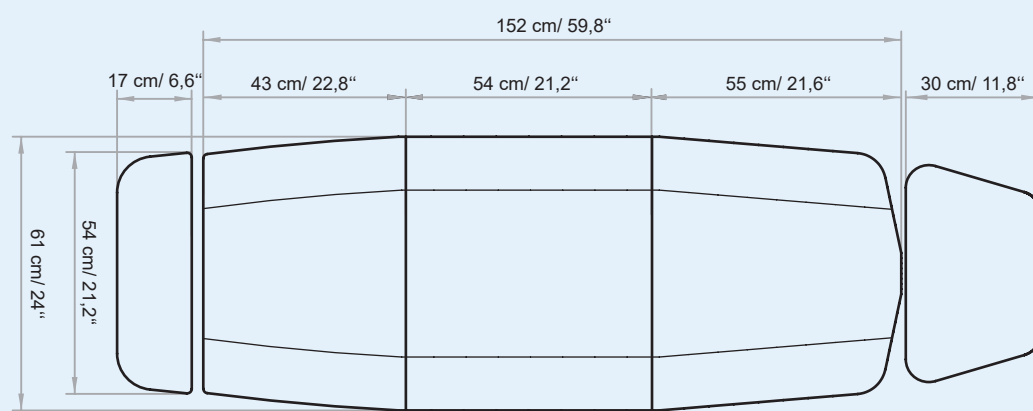
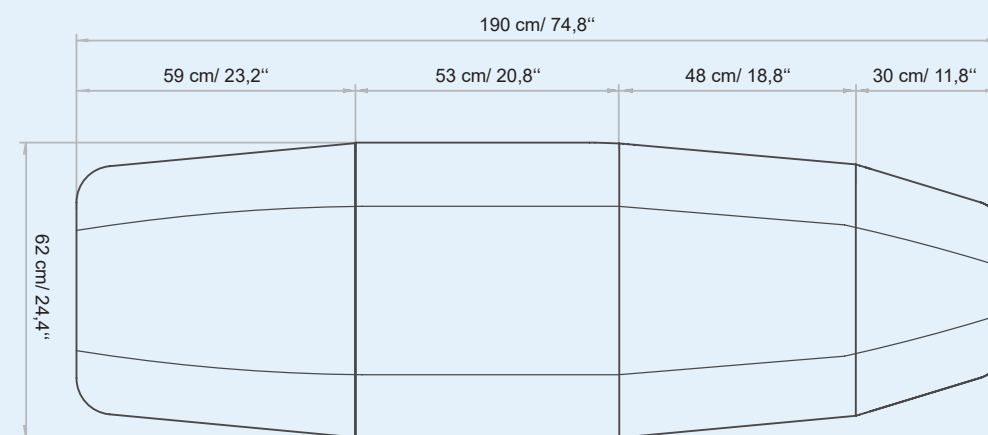
ANATOMIC



ANATOMIC BI-ZAK



MEMORY



MEMORY BI-ZAK



TECHNICAL REQUIREMENTS

CARATTERISTICHE TECNICHE

ELECTRIC REQUIREMENTS / CARATTERISTICHE ELETTRICHE

VOLTAGE VOLTAGGIO	FREQUENCY FREQUENZA	ABSORPTION ASSORBIMENTO	TRANSFORMER TRASFORMATORE	PROTECTION RATING GRADO DI PROTEZIONE	ELECTRIC SYSTEM CONFORMS TO CEI NORMS IMPIANTO ELETTRICO a norme CEI	CONTROL BOX CENTRALINA
230/110V ac	50/60 Hz	0,7 - 1 A max	120 Va	IP 54	4	class II classe II

TECHNICAL SPECIFICATION / SPECIFICHE TECNICHE

MINIMUM HEIGHT: 62 CM / 24"

MAXIMUM HEIGHT: 92 CM / 36"

ANGLE OF INCLINATION TRENDELENBURG: 25°

ANGLE OF INCLINATION BACK REST: 75°

ANGLE OF INCLINATION LEG REST: 65°

ANGLE OF INCLINATION HEAD REST: 27°

MATTRESS LENGTH: 190 CM / 75"

MATTRESS WIDTH: 62 CM / 24"

LATEX-FREE, NON-TOXIC AND NON-CARCINOGENIC MATERIALS

FIRE-RESISTANT UPHOLSTERY: UNI 9175 CLASS I M

ALTEZZA MINIMA: 62 CM

ALTEZZA MASSIMA: 92 CM

ANGOLO INCLINAZIONE TRENDELENBURG: 25°

ANGOLO INCLINAZIONE SCHIENA: 75°

ANGOLO INCLINAZIONE GAMBE: 65°

ANGOLO INCLINAZIONE TESTA: 27°

LUNGHEZZA MATERASSO: 190 CM

LARGHEZZA MATERASSO: 62 CM

MATERIALI PRIVI DI LATTICE, ATOSSICI E NON CANCEROGENI

RIVESTIMENTO IGNIFUGO: UNI 9175 CLASS I M

WARRANTY / GARANZIA

STRUCTURE: 10 YEARS

MOTORS AND CONTROL: 2 YEARS

CUSHION: 5 YEARS

STRUTTURA: 10 ANNI

MOTORI E CONTROLLI: 2 ANNI

MATERASSO: 5 ANNI

REGULATIONS

All Equipment is **CE** marked

Electrical equipment and beds

Directive 2006/42/CE (Machinery Directive) and national regulations
Directive 2014/30/UE (Electromagnetic Compatibility Directive) and national regulations.

Hydraulic equipment and beds

Directive 2006/42/CE (Machinery Directive) and national regulations

Images

The images are for illustrative purposes only and may not reflect the actual image of the product.

NORME

Tutte le attrezzature sono a marchio **CE**

Attrezzature e lettini elettrici

Direttiva 2006/42/CE (Direttiva Macchine) e disposizioni nazionali di attuazione
Direttiva 2014/30/UE (Direttiva Compatibilità elettromagnetica) e disposizioni nazionali di attuazione.

Attrezzature e lettini idraulici

Direttiva 2006/42/CE (Direttiva Macchine) e disposizioni nazionali di attuazione

Immagini

Le immagini hanno valore puramente illustrativo e possono non rispecchiare l'immagine reale del prodotto.

Lemi[®]
ITALIAN WELLNESS EQUIPMENT

Brusaferrì & C srl

Via Mara Maretti Soldi, 13
26011 Casalbuttano (CREMONA) ITALY
Phone +39-0374-363069 Fax +39-0374-363071
info@lemigroup.it service@lemigroup.it

www.lemigroup.it